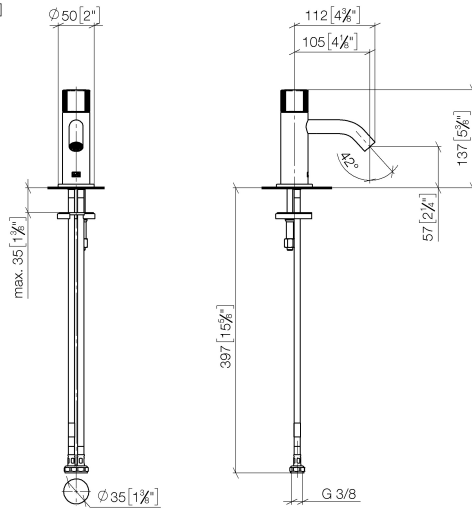


33 525 664



- Ausladung 105 mm
- progressive Kartusche
- runder luftangereicherter Strahl
- Armaturenhöhe 137 mm
- Höhe bis Luftsprudler 57 mm
- Bohrungsdurchmesser 35 mm
- Rosette Ø 50 mm wahlweise
- 2x Druckschlauch M 8 x 1 eingeschraubt, dichtheitsgeprüft
- Durchfluss max. 5,7 l/min
- bleifrei
- Dieses Produkt leistet einen Beitrag zur Erfüllung der Vorgaben von nachhaltigen Gebäudezertifizierungen, z.B. LEED®, BREEAM®, DGNB

33 525 664  
mm [inches]



**Durchflussdiagramm**

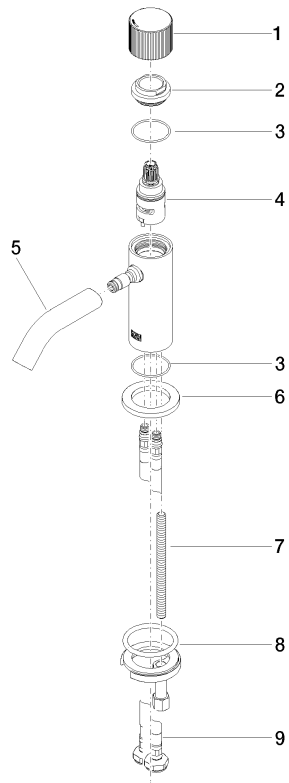


**Zertifikate**

LGA\_29707.

WRAS\_2004015.

33 525 664



**Ersatzteilstückliste**

Nr.	Artikelnummer	Benennung	Verbaumenge	Lieferzeit
1	09 20 66 018-06	Griff	1	10
2	09 24 04 532-06	Mutter	1	10
3	09 14 10 202 90	Dichtung	1	2
4	90 90 03 169 00 90	Oberteil	1	2
5	90 11 06 212 00-06	Auslauf	1	10
6	09 27 66 006-06	Rosette	1	10
7	09 31 11 012 90	Stift	1	2
8	04 30 11 038 00 90	Befestigungssatz	1	2
9	04 30 04 100 00 90	Schlauch	2	2